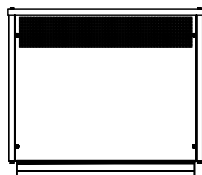
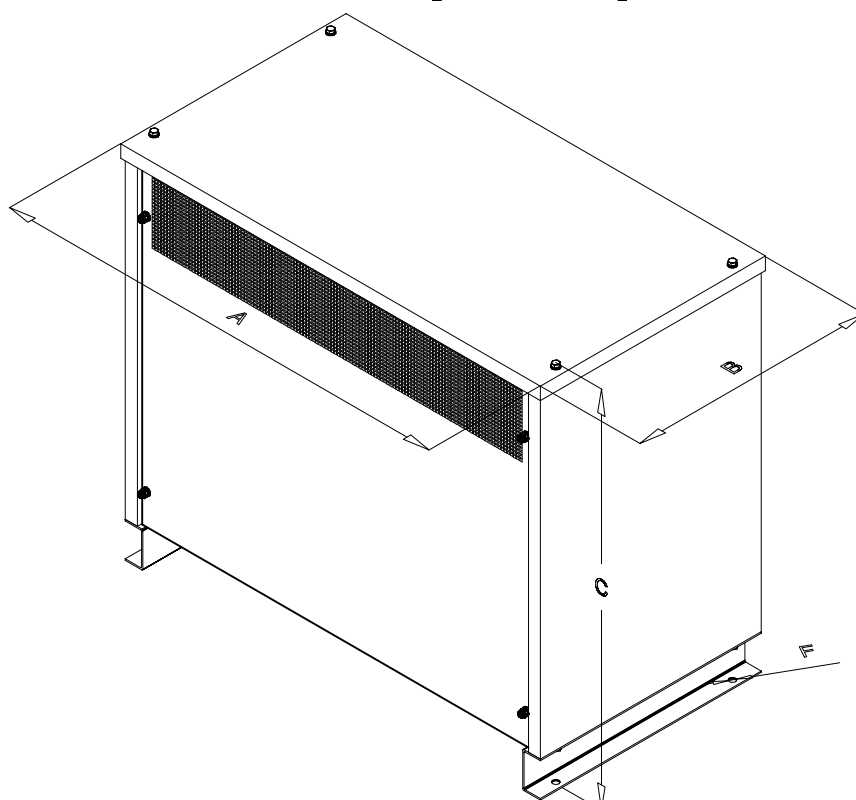
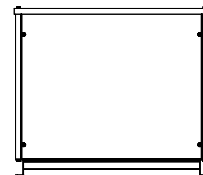


TYPE	OMSCHRIJVING/DESCRIPTION		
BSE	druipwaterdichte plaatstalen kast voor vloeropstelling IP21 (IP23) dripproof sheetsteel cabinet for floormounting IP21 (IP23)		

IP21



IP23



Type	A	B	C	D	E	F		kG *
BSE 70N	610	450	710	570	340	14		33
BSE 80N	700	510	825	660	400	14		39
BSE 100N	750	600	910	700	490	14		56
BSE 120N	850	750	980	790	600	18		83
BSE 160N	1100	850	1210	1030	700	18		150
BSE 200N	1300	900	1350	1200	750	22		230
BSE 120H	850	750	1425	790	600	18		120
BSE 160H	1100	850	1610	1030	700	18		190
BSE 200H	1300	900	1750	1200	750	22		280

\* lege kast

\*empty cabinet

Maten in mm  
Dimensions in mm

Specificaties kunnen wijzigen ten gevolge van continue productontwikkelingen.  
specifications may vary as a result of continuous product development.

REL.DATE	13-05-2009	C.B		PAGE 02-06	ED.		G
----------	------------	-----	--	------------	-----	--	---