
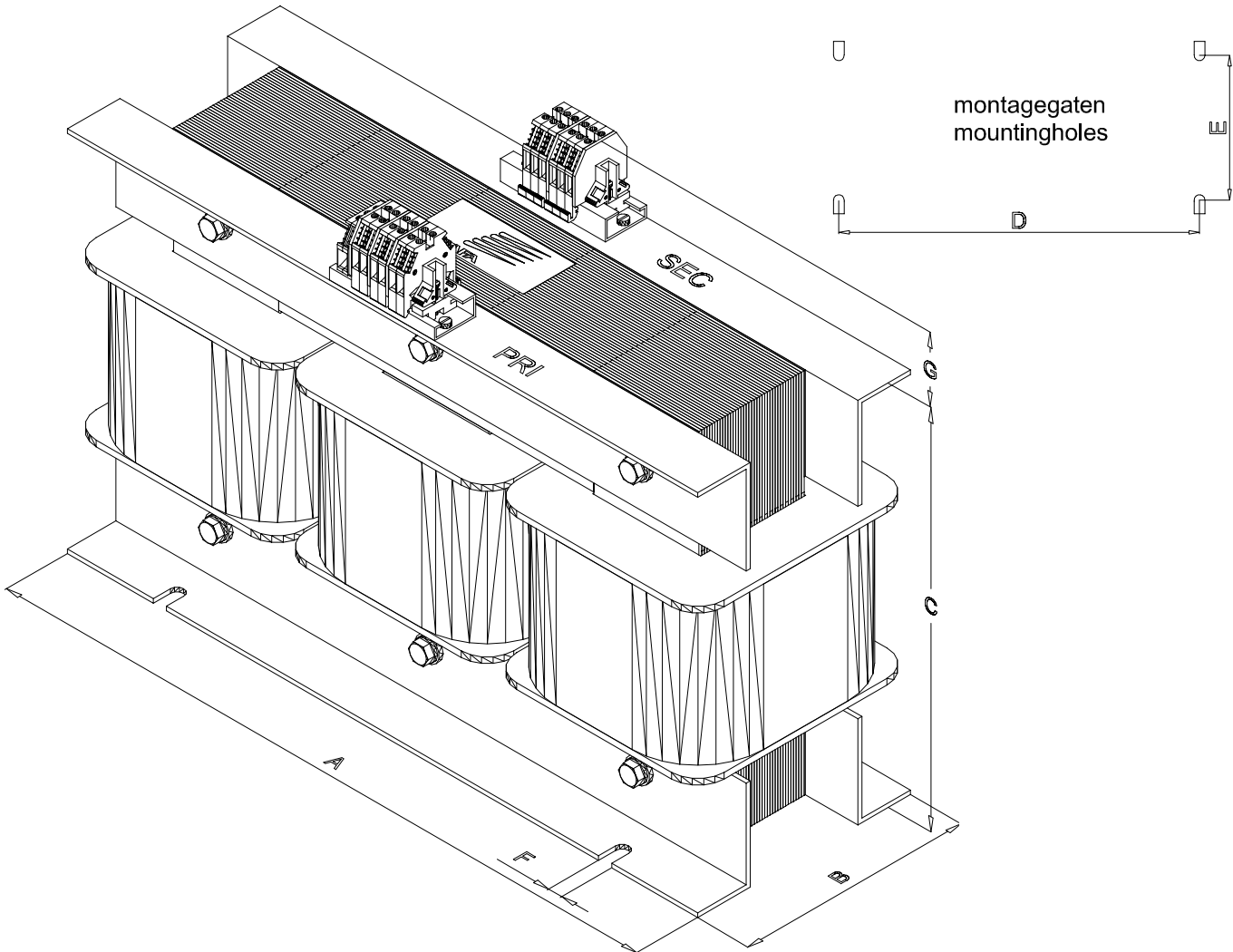


TYPE	OMSCHRIJVING/DESCRIPTION		
OSD	3 - fase transformator met gescheiden wikkelingen voor vloermontage (IP00) 3 - phase transformer with separated windings for floor mounting (IP00)		



kVA	A	B	C	D	E	F	G	KG
7,5	420	170	250	340	150	10	20 - - 80 *	75
10	480	162	280	340	140	10	20 - - 80 *	85
12,5	480	182	280	340	160	10	20 - - 80 *	100
15	480	182	280	340	160	10	20 - - 80 *	110

Maten in mm * afhankelijk van : toegepaste klemmen
Dimensions in mm * depends on : used connectors

Specificaties kunnen wijzigen ten gevolge van continue productontwikkelingen.
specifications may vary as a result of continuous product development.

REL.DATE	23-04-2009	C.B		PAGE 03-06	ED.	F
----------	------------	-----	--	------------	-----	---