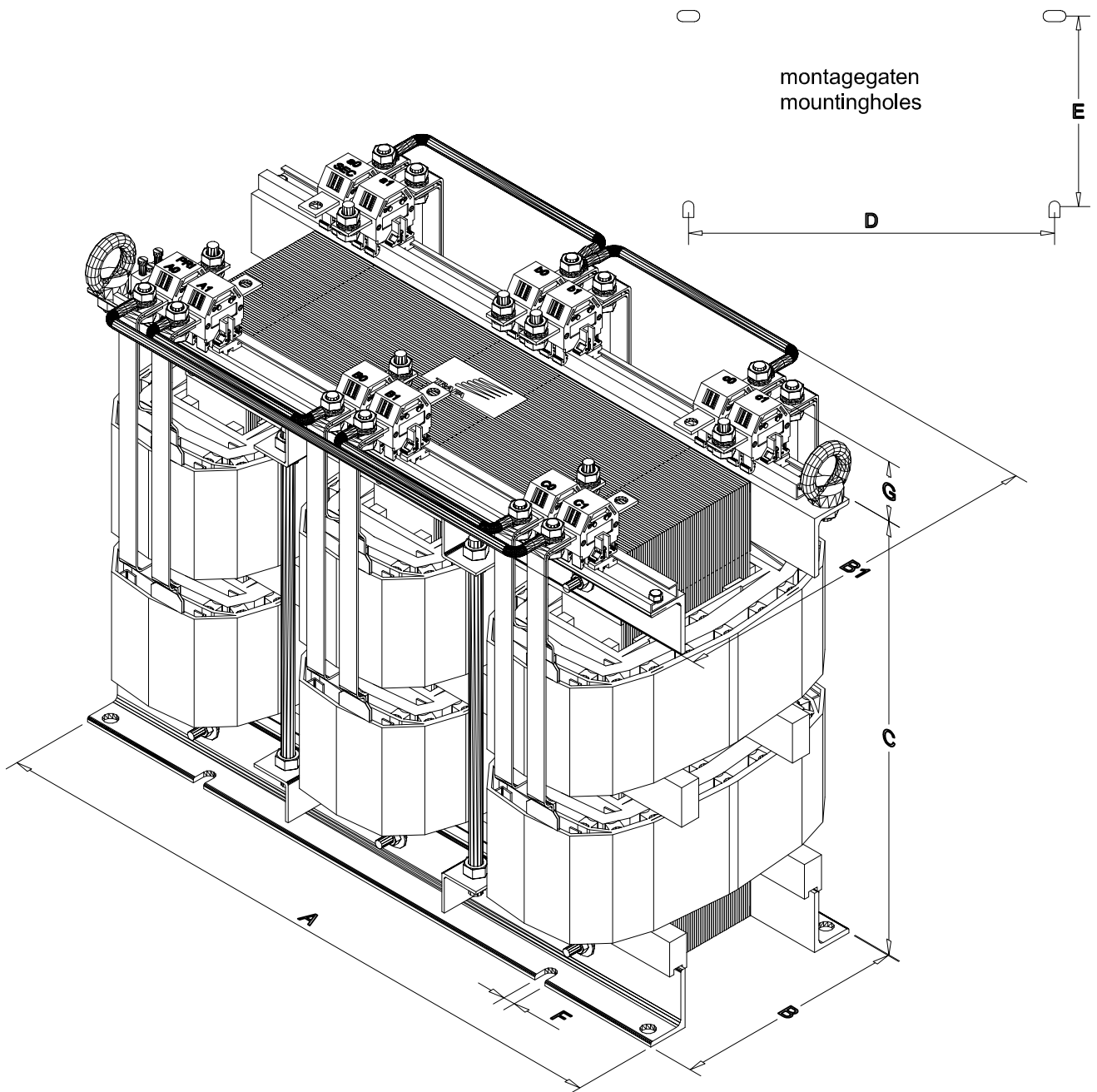


TYPE	OMSCHRIJVING/DESCRIPTION	
OSD	3 - fase transformator > 15 kVA met 2 spoelen parallel met foliewikkeling voor vloermontage (IP00) 3 - phase transformer > 15 kVA with 2 coils parallel with foilwindings for floormounting (IP00)	



Voor maatvoering zie computer uitdraai of offertebblad
 For dimensions see computer sheet or offersheet

Specificaties kunnen wijzigen ten gevolge van continue productontwikkelingen.
 specifications may vary as a result of continuous product development.

REL.DATE 04-04-2005

C.B

PAGE 03-09

ED.

A