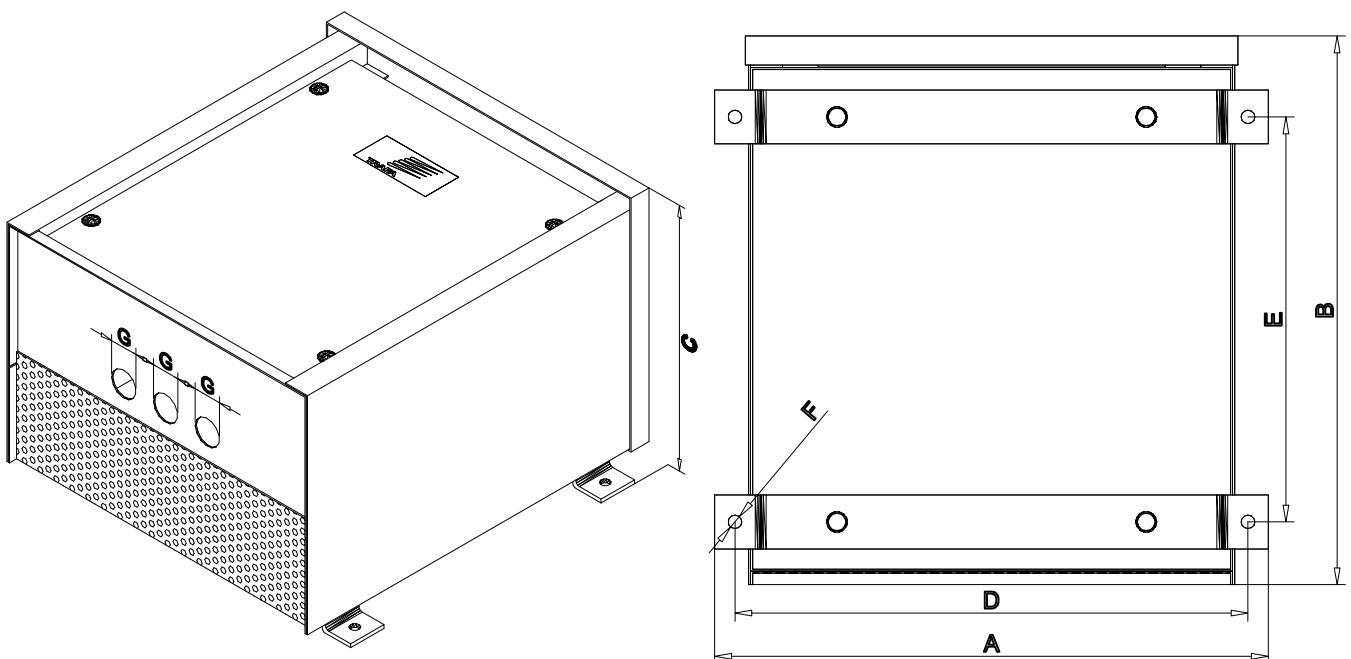


TYPE	OMSCHRIJVING/DESCRIPTION		
BWD	3 - fase transformator met gescheiden wikkelingen in plaatstalen kast voor wandmontage (IP23) 3 - phase transformer with separated windings in sheetsteel cabinet for wall mounting (IP23)		

onderzijde kast
bottomside cabinet



kVA	A	B	C	D	E	F	G	kG
2	460	515	290	430	415	10	29	41
3	460	515	290	430	415	10	29	46
4	460	515	290	430	415	10	29	53
5	460	515	290	430	415	10	29	61
6	460	515	290	430	415	10	29	65

Maten in mm
Dimensions in mm

Specificaties kunnen wijzigen ten gevolge van continue productontwikkelingen.
specifications may vary as a result of continuous product development.

REL.DATE	15-09-2004	C.B	PAGE	04-02	ED.	G
----------	------------	-----	------	-------	-----	---