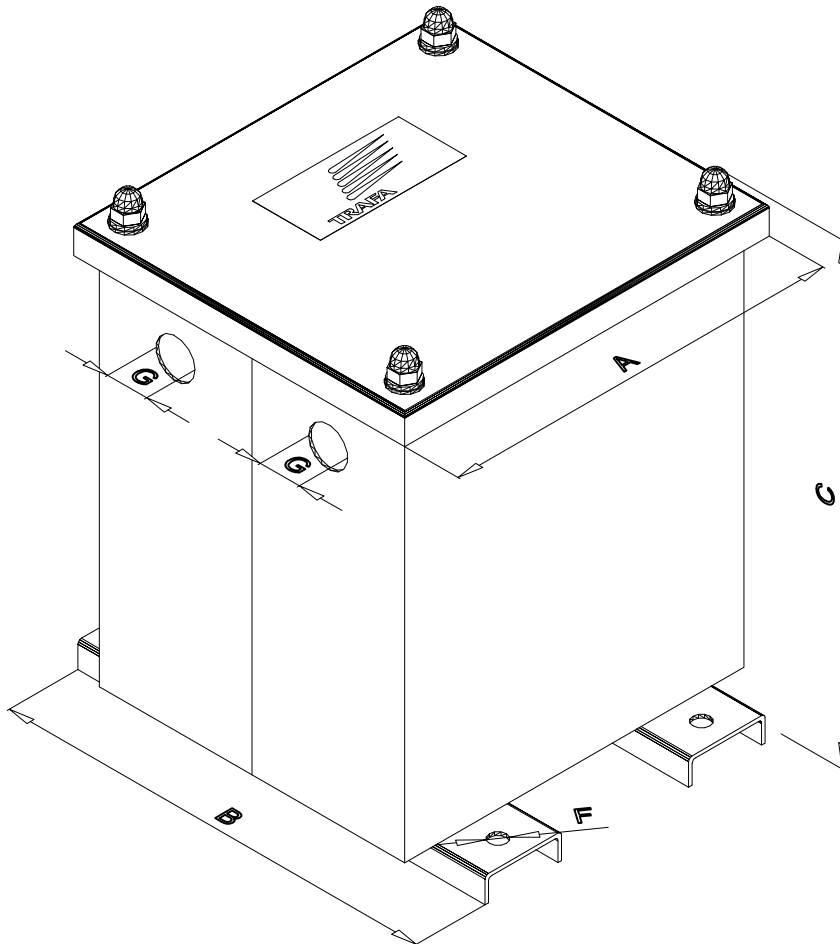


TYPE	OMSCHRIJVING/DESCRIPTION	
BSD	<p>3 - fase transformator met gescheiden wikkelingen in plaatstalen kast voor vloermontage (IP23)</p> <p>3 - phase transformer with separated windings in sheetsteel cabinet for floormounting (IP23)</p>	



VA	A	B	C	D	E	F	G	KG
100	165	210	245	80	180	10	23	4,9
200	165	210	245	80	180	10	23	5,8
300	215	240	270	120	210	10	23	9,3
500	215	240	270	120	210	10	23	10
750	215	240	270	120	210	10	23	13
1000	215	240	270	120	210	10	23	16

Maten in mm
Dimensions in mm

Specificaties kunnen wijzigen ten gevolge van continue productontwikkelingen.
specifications may vary as a result of continuous product development.

REL.DATE	13-09-2004	C.B	PAGE	04-03	ED.	E
----------	------------	-----	------	-------	-----	---