
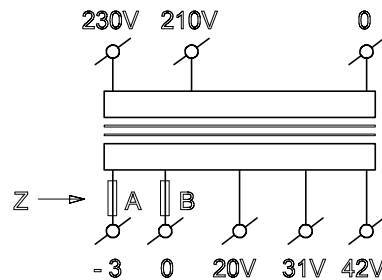
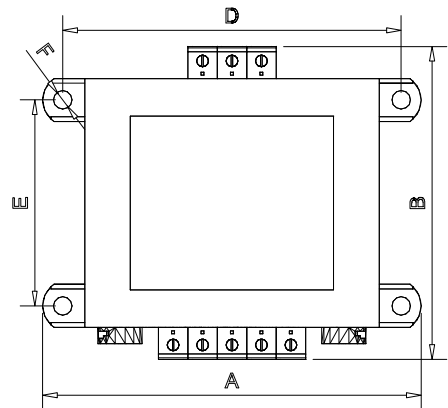
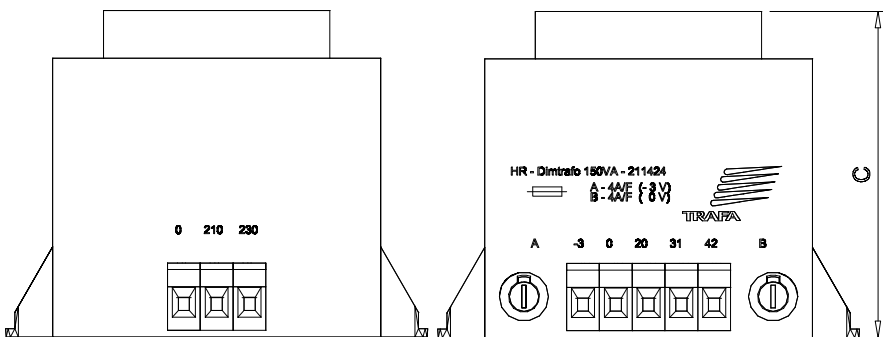
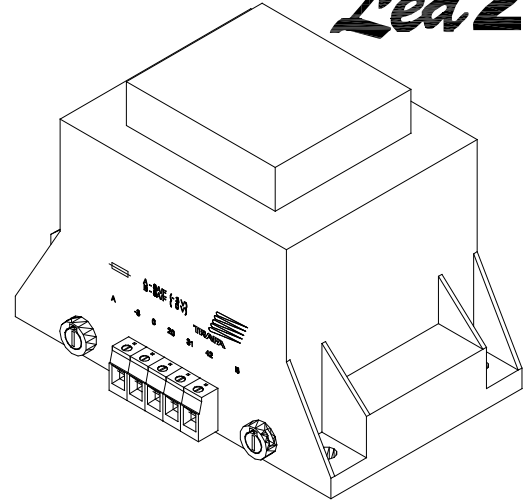
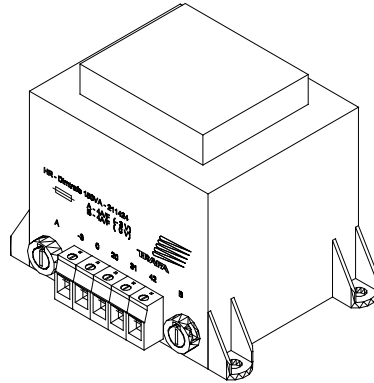
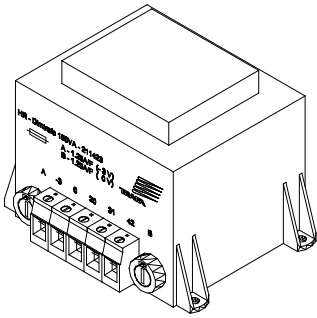


TYPE	OMSCHRIJVING/DESCRIPTION		
LED2 DIM	hoog rendement DIM transformator t.b.v. van LED2 installatie high efficiency DIM transformer for LED2 installation		
	Pri : 0 210V 230V Sec : -3V 0 20V 31V 42V		

50VA

150VA

300VA

LED2

VA	TYPE	A	B	C	D	E	F	Z (A&B)	kG
50	211423	108	95	87	98	60	4.2	1,25 Amp	1.80
150	211424	130	106	100	115	70	6.2	4 Amp	3.90
300	211425	177	130	130	150	85	8.2	8 Amp	7.60

Maten in mm
Dimensions in mm

Specificaties kunnen wijzigen ten gevolge van continue productontwikkelingen.
specifications may vary as a result of continuous product development.

REL.DATE 24-02-2010

C.B

PAGE 101-03 ED.

C