
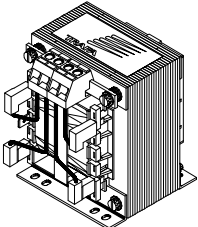
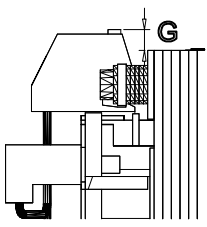
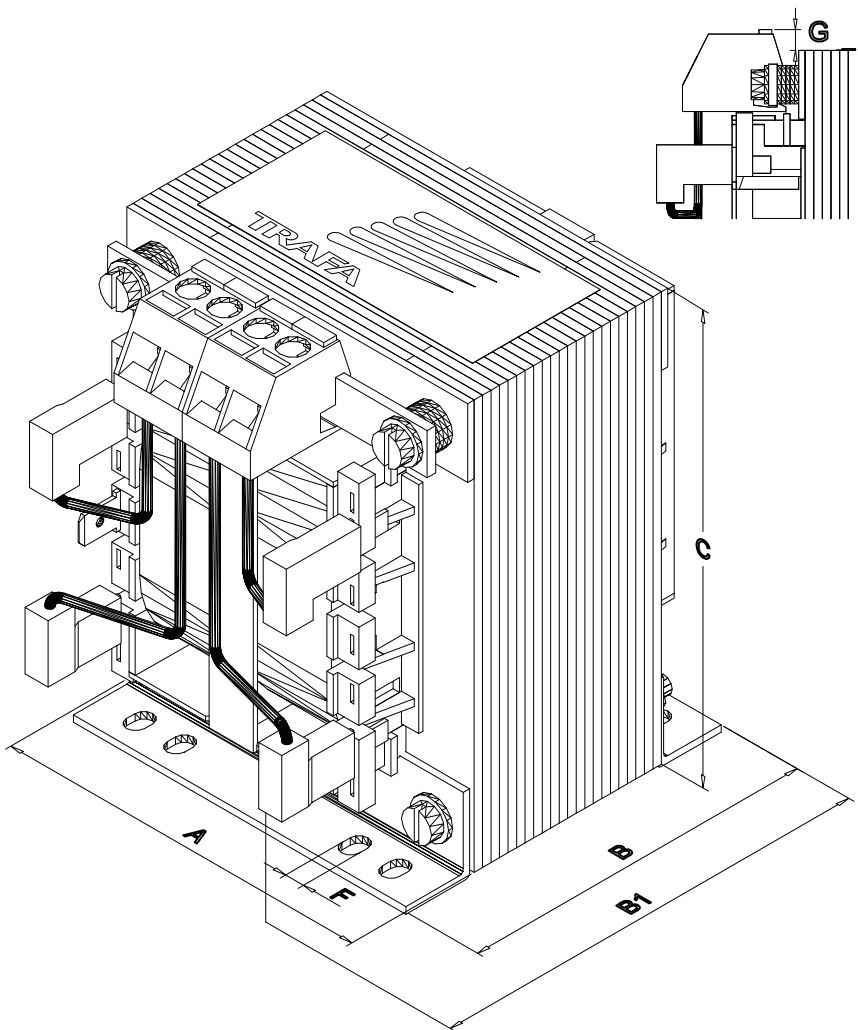
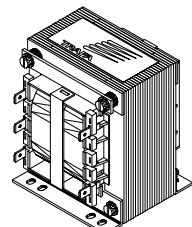


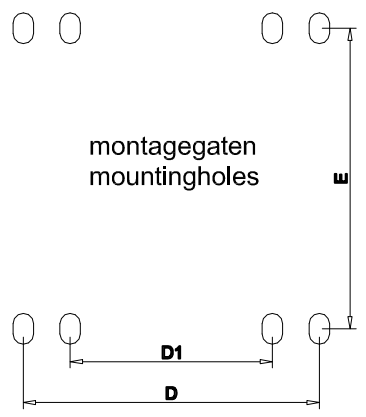
TYPE	OMSCHRIJVING/DESCRIPTION	
STV STK	STV : 1 - fase transformator met gescheiden wikkelingen en vlakstekeraansluiting : 1 - phase transformer with separated windings and fastontype connection.	
	STK : 1 - fase transformator met gescheiden wikkelingen en aansluitklemmen . : 1 - phase transformer with separated windings and connectionterminals.	



STK



STV  
con. terminals  
6,3 x 0,8mm



VA	A	B	B1	C		D	D1	E	F	G	kG
25	56	55	75	65		44	27,5	42	3,5	25	0,65
40	65	60	75	85		54	35	45	4,2	5	1,05
63	70	60	80	90		54	35	47	4,2	5	1,4
100	80	65	90	100		60	40	54	4,2	5	2,15
160	80	80	100	100		60	40	64	4,2	5	2,75
250	80	95	115	100		60	40	78	4,2	5	3,4
400	105	88	125	133		80	60	88	6	5	5,3
500	125	92	120	155		80	-	75	7	5	7,8
630	125	126	135	155		80	-	87	7	5	9,9

Maten in mm  
Dimensions in mm

Specificaties kunnen wijzigen ten gevolge van continue productontwikkelingen.  
specifications may vary as a result of continuous product development.