
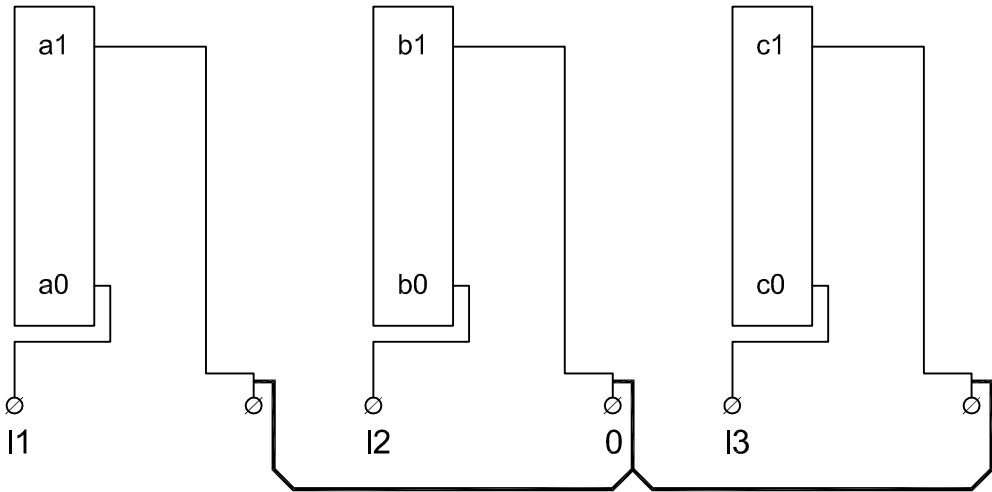


TYPE	OMSCHRIJVING/DESCRIPTION
Dyn11	aansluitschema 3 - fase transformator met gescheiden wikkeling connection diagram 3 - phase transformer separated windings 

Sec.



Prim.

