
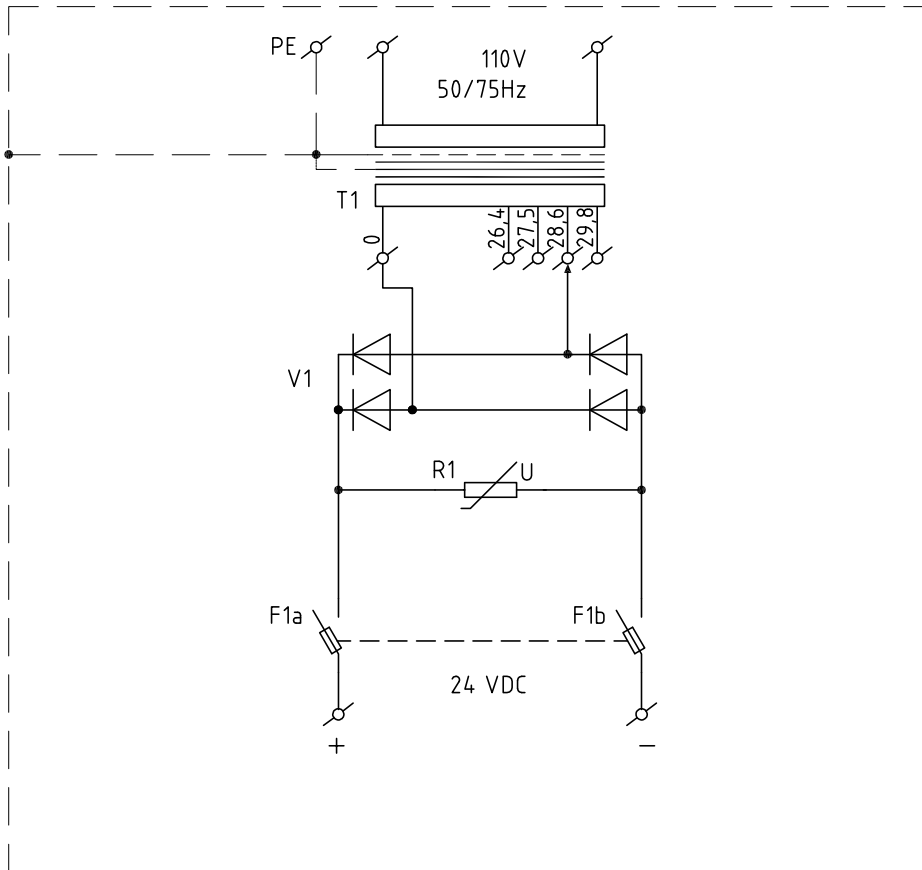


TYPE	OMSCHRIJVING/DESCRIPTION	
GEW	1 fase gelijkrichter 110V 50/75Hz 24VDC 10A tropenuitvoering 70 °C volgens pve 00136 ver.01 dd 12-03-04 uitvoering 05	



komponentenlijst

- T1 transformator
- V1 gelijkrichtbrug
- R1 varistor
- F1 2 pl.mespatroonhouder
mespatroon

Specificaties kunnen wijzigen ten gevolge van continue productontwikkelingen. specifications may vary as a result of continuous product development.			
REL.DATE	24-02-2005	C.B	PAGE 14-00 ED. 231337 A