
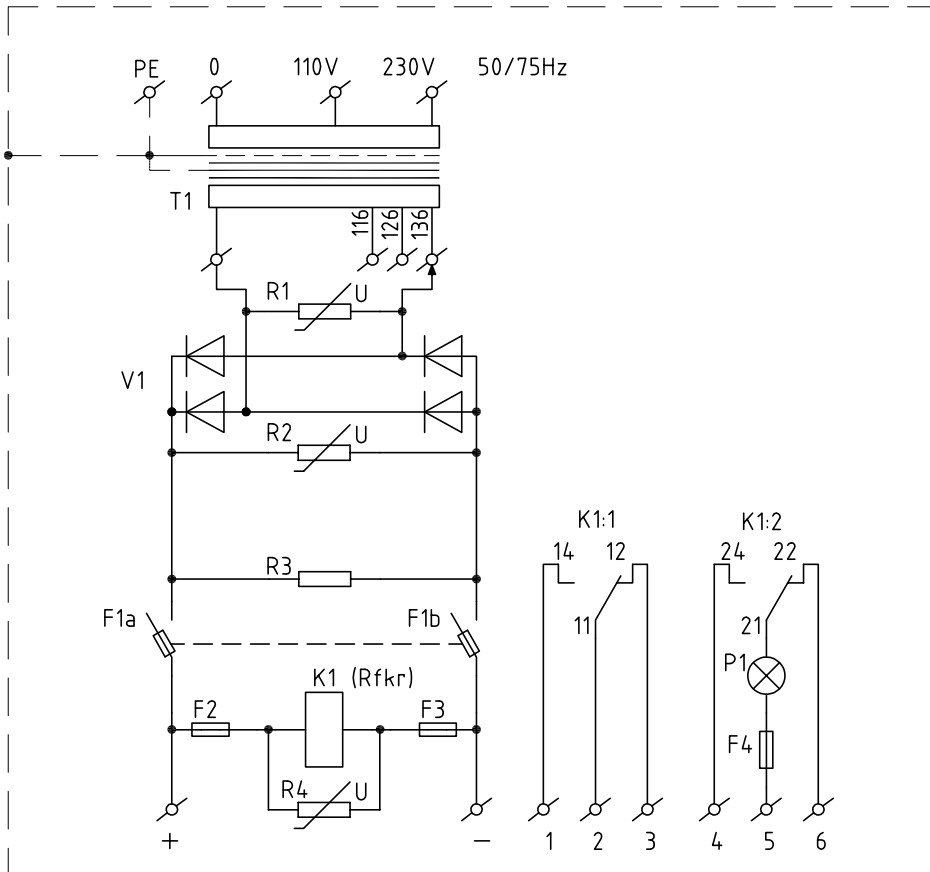


TYPE	OMSCHRIJVING/DESCRIPTION		
GES	1 fase gelijkrichter 110V - 230V 50/75Hz 136VDC 15A tropenuitvoering 70 °C volgens pve 00136 ver.01 dd 12-03-04 uitvoering 03		



komponentenlijst

T1	transformator
V1	gelijkrichtbrug
R1	varistor
R2	varistor
R3	weerstand
R4	varistor
K1	relais
	voet
	clip
F1	2 pl.mespatroonhouder
	mespatroon
F2-3-4	zekeringhouder
	zekering
P1	ledhouder
	ledelement

Specificaties kunnen wijzigen ten gevolge van continue productontwikkelingen.
 specifications may vary as a result of continuous product development.

REL.DATE 12-06-2017

C.B

PAGE 14-00

ED. 242687

C