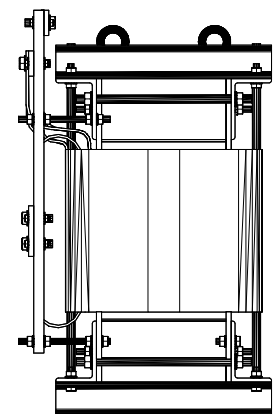
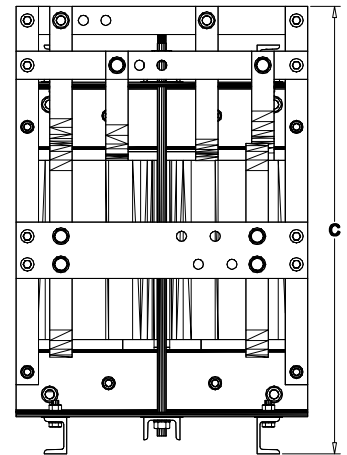
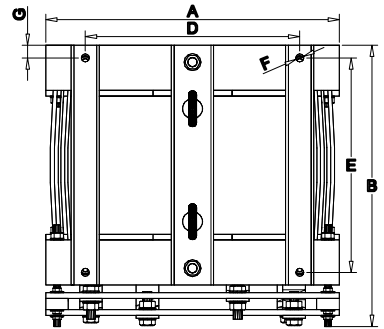
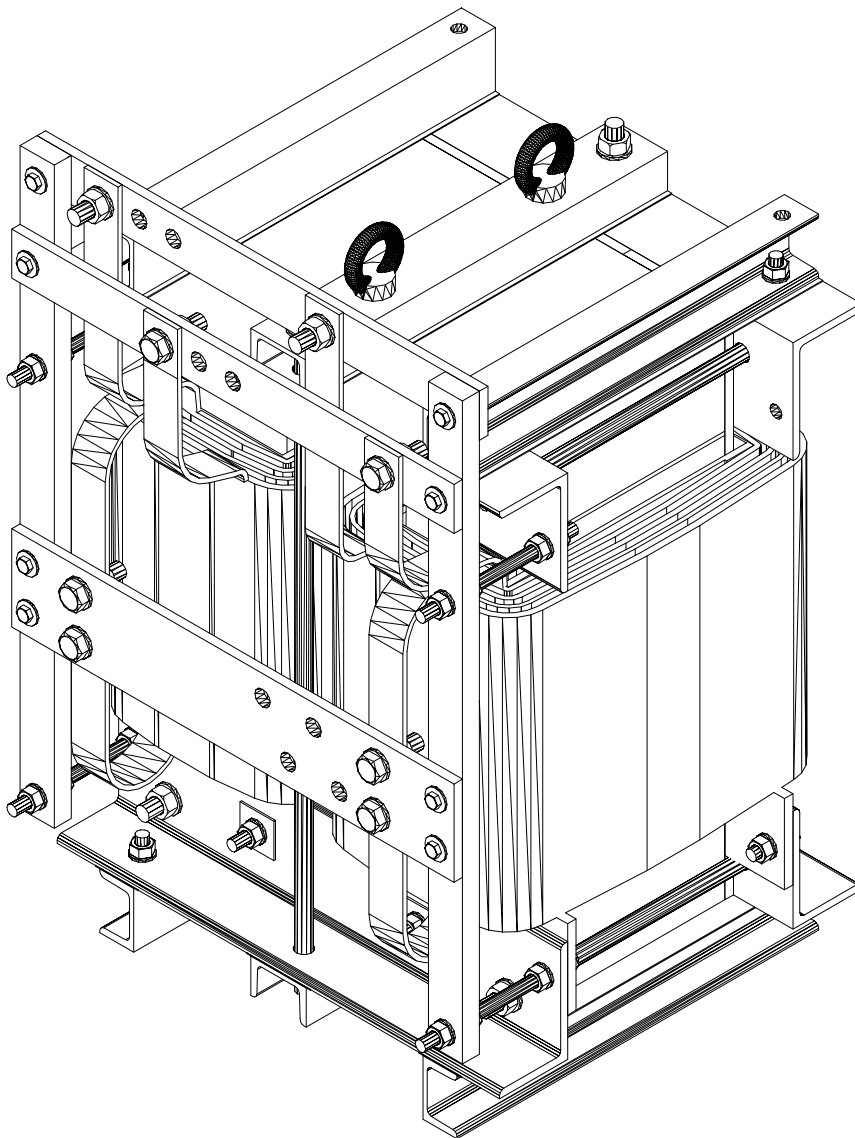


TYPE	OMSCHRIJVING/DESCRIPTION	
SM/OSE	DC-zuigmoorspoel uitvoering SM/OSE	



VA	A	B	C	D	E	F	G	KG
	520	500	800	380	380	14	22,5	450
Maten in mm Dimensions in mm								
Specificaties kunnen wijzigen ten gevolge van continue productontwikkelingen. specifications may vary as a result of continuous product development.								
REL.DATE	21-02-2005	C.B				PAGE 18-00	ED. 222270	D