
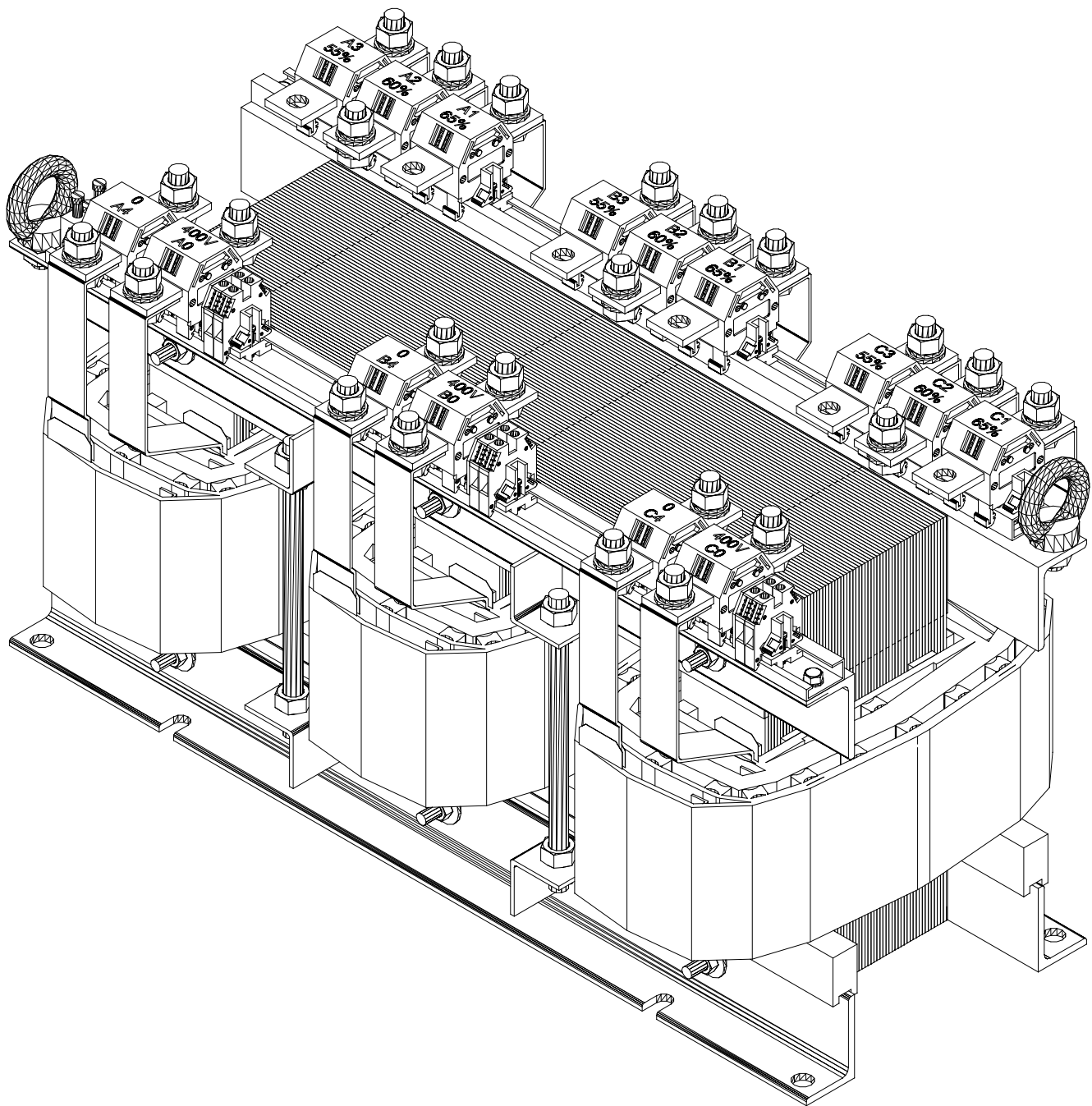


TYPE	OMSCHRIJVING/DESCRIPTION	
A/OSD	<p>3 - fase aanlooptransformator volgens het Korndorfer start principe met foliewikkeling voor vloermontage (IP00)</p> <p>3 - phase starting transformer acc. Korndorfer starting principle with foilwindings for floormounting (IP00)</p>	



Specificaties kunnen wijzigen ten gevolge van continue productontwikkelingen.
specifications may vary as a result of continuous product development.

REL.DATE 16-03-2005

C.B

PAGE 31-01

ED.

A