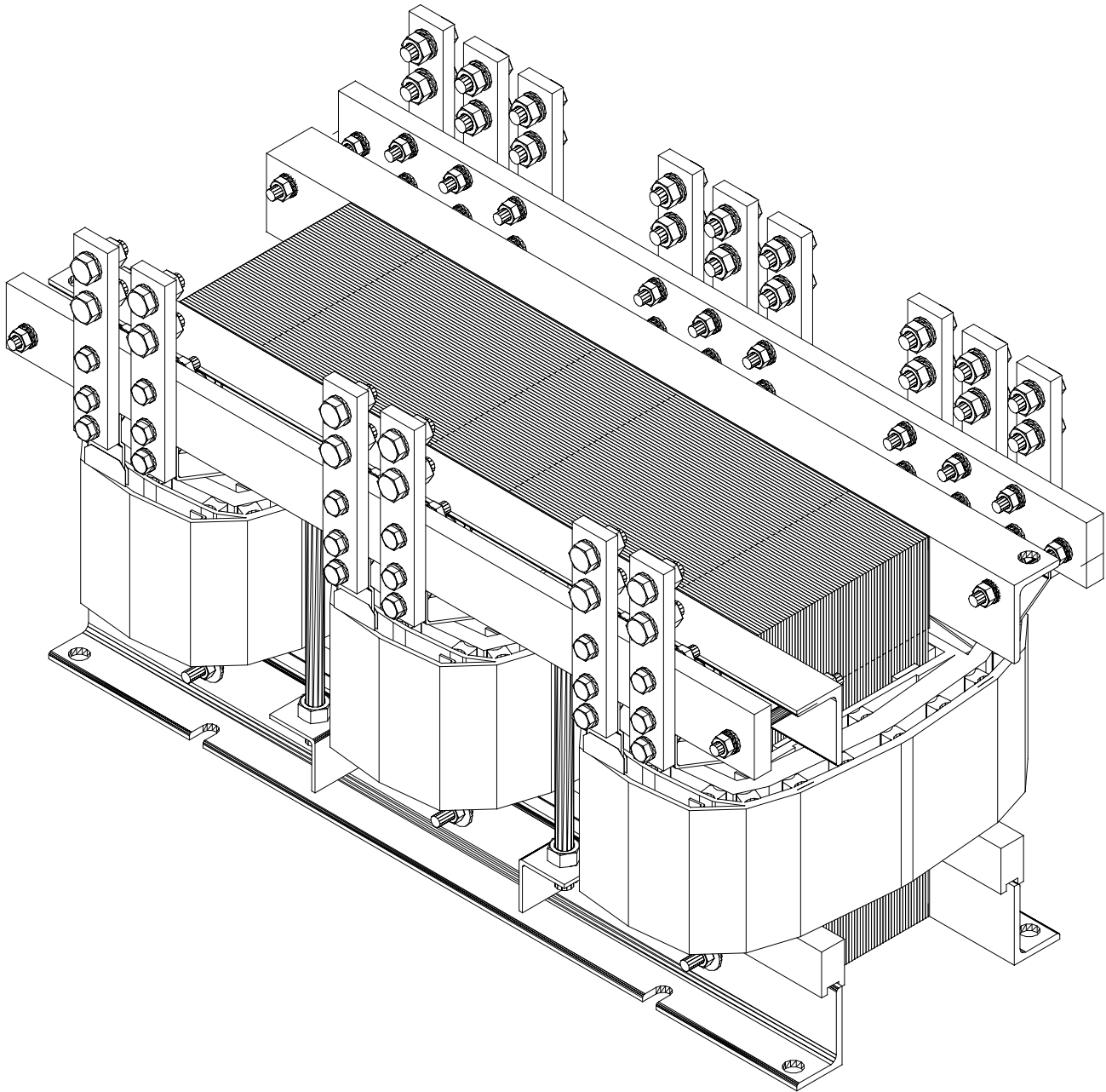


TYPE	OMSCHRIJVING/DESCRIPTION
A/OSD	3 - 1 fase aanlooptransformator volgens korndorfer start principe met foliewikkeling voor vloermontage (IP00) 3 - phase starting transformer acc.korndorfer starting principle with foilwindings for floormounting(IP00)



Specificaties kunnen wijzigen ten gevolge van continue productontwikkelingen.
 specifications may vary as a result of continuous product development.

REL.DATE 19-02-2009

C.B

PAGE 31-03

ED.

A